

CUT SPEED 450

Velocidade máxima de corte e operação suave

A serra de pavimentos CUT SPEED 450 da Paclite com motor Honda oferece o melhor rendimento de corte de todas as máquinas da sua classe. O binário transmitido ao disco de diamante e o centro de gravidade localizado directamente sobre o eixo de corte combinam eficientemente.

A maior parte da potência vai para onde é requerida: para o asfalto ou para o betão. Dados estes pressupostos, esta máquina corta mais rápido do que qualquer outra da sua classe.

CARACTERÍSTICAS E BENEFÍCIOS

- A máquina proporciona uma excelente estabilidade direcional graças ao reforço da estrutura protectora.
- A pega ajustável proporciona um fácil trabalho sem fadiga para o operador. A Paclite CUT SPEED 450 tem uma distância entre os eixos das rodas reduzida o que facilita o manuseamento da máquina.
- O depósito de água de plástico removível permite um trabalho de corte mais extenso devido à sua capacidade de ser a maior da classe.
- A máquina está perfeitamente equilibrada facilitando assim a elevação, utilizando o olhal, para transporte.
- Uma serra de pavimentos ligeira de grande manobrabilidade em qualquer local de trabalho.
- Conta-horas electrónico.
- Sistema de rega facilmente amovível.
- Caixa para documentos e ferramentas integrada.

POWERED by
HONDA
norm SAE J1349



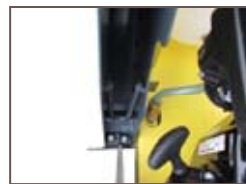
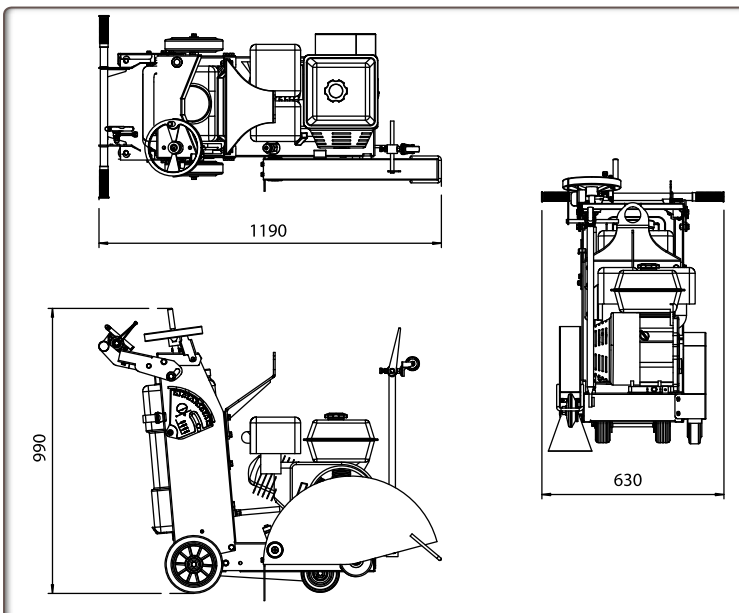
EN13236



Depósito de água
25 L



Ponto de elevação central



Rega dupla



Diâmetro da lâmina 450 mm

Código	301.40.10002
Modelo	CUT SPEED 450
Dimensões C x L x A (mm)	1190 x 630 x 990
Peso (kg)	95
Profundidade máx. de corte (mm)	145
Largura do corte (mm)	10
Diâmetro externo do disco	400 e450
Velocidade do disco em vazio (m/s ²)	46,1
Capacidade do depósito de água (l)	25
Motor	Honda GX390
Potência Motor CV (kW)	13 (9,6)
Regime do motor (rpm)	3600