



Une vraie pilonneuse moteur 4 temps pour l'Europe.

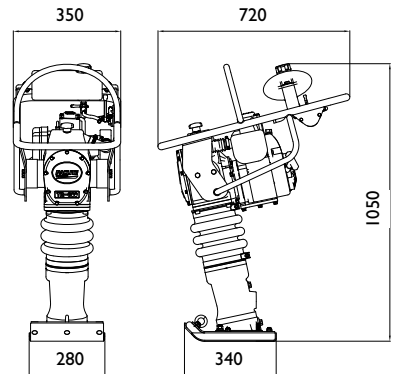
La pilonneuse PACLITE TR 600 est spécialement conçue pour des applications sévères. Ces pilonneuses vibrantes 4 temps sont conçues pour le compactage des sols mixtes et des sols granuleux dans des secteurs étroits.

+ Caractéristiques et avantages

- Un système unique à deux étages de filtration d'air permet une meilleure protection contre la poussière et améliore la longévité du moteur
- Le guidon équipé d'un système d'amortisseur de vibrations intégré réduit le HAV (vibration main-bras) et améliore le confort de travail de l'utilisateur.
- Soufflets de haute qualité, ultra résistants
- Option pour différentes dimensions de pieds
- Moteur équipé d'un reniflard et piston à 3 segments réduit la consommation d'huile
- Les tôles amovibles de protection du moteur assurent une protection optimale en conditions de travail difficiles et pendant le transport. Perte de temps et coûts d'immobilisation évités
- Le renforcement de l'embrayage centrifuge, assure une plus longue durée de vie et réduit les coûts d'entretien



Code	TR600R	TR600H
Modèle	TR600R	TR600H
Poids en ordre de marche (kg)	64	64
Dimensions L x l x H (mm)	740x350x1015	740x350x1015
Moteur	Robin EH09	Honda GX100
Puissance Moteur hp (Kw)	2,4 (1,8)	2,8 (2,1)
Dimension du pied (mm)	275x333	275x333
Course (mm)	70	70
Impact (kg)	1500	1500
Coups/minutes	600-650	600-650
Profondeur de compactage (cm)	45	45
Vitesse de déplacement (m/min)	10-13	10-13
Surface de compactage (m ² /h)	260	260



Soufflet et pied de fabrication européenne.

