



TR670 - TR740

Pilonneuse multi-usages

Une pilonneuse de conception robuste pour une utilisation multi-usage. Cette pilonneuse convient aux applications sur les sols granulaires et cohérents où des conditions strictes sont imposées pour le tassement dans des secteurs confinés, des tranchées, et le travail de réparation .



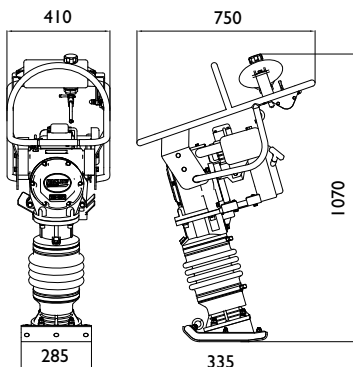
+ Caractéristiques et avantages

- Un bon cadre de protection et de support moteur
- Transports en toute position
- Deux possibilités de motorisation: HONDA GX120 et ROBIN EH12 avec une double filtration d'air
- Un système unique à deux étages de filtration d'air fournit un moteur protégé de la poussière pour une longévité améliorée

Code	TR670H	TR670R	TR740R	TR740H
Modèle	TR670	TR670	TR740	TR740
Moteur	Honda GX120	Robin EH12	Robin EH12	Honda GX120
Puissance Moteur hp (Kw)	3,5 (2,6)	3,5 (2,6)	3,5 (2,6)	3,5 (2,6)
Poids (kg)	68	68	75	76
Dimensions LxIxH (mm)	750x410x1070	750x410x1070	750x410x1070	750x410x1070
Dimension du pied (mm)	335x285	335x285	335x285	335x285
Course (mm)	80	80	75	75
Impact (kg)	1400	1400	1600	1600
Coups/minutes	650-700	650-700	650-700	650-700
Profondeur de compactage (cm)	58	58	61	61
Vitesse déplacement (m/min)	9-12	9-12	9-12	9-12
Surface de compactage (m ² /h)	300	300	300	300



Deuxième filtre à air



Double filtre à air entretien facile



Regard du niveau d'huile



Pied en bois laminé



Robin



Honda